



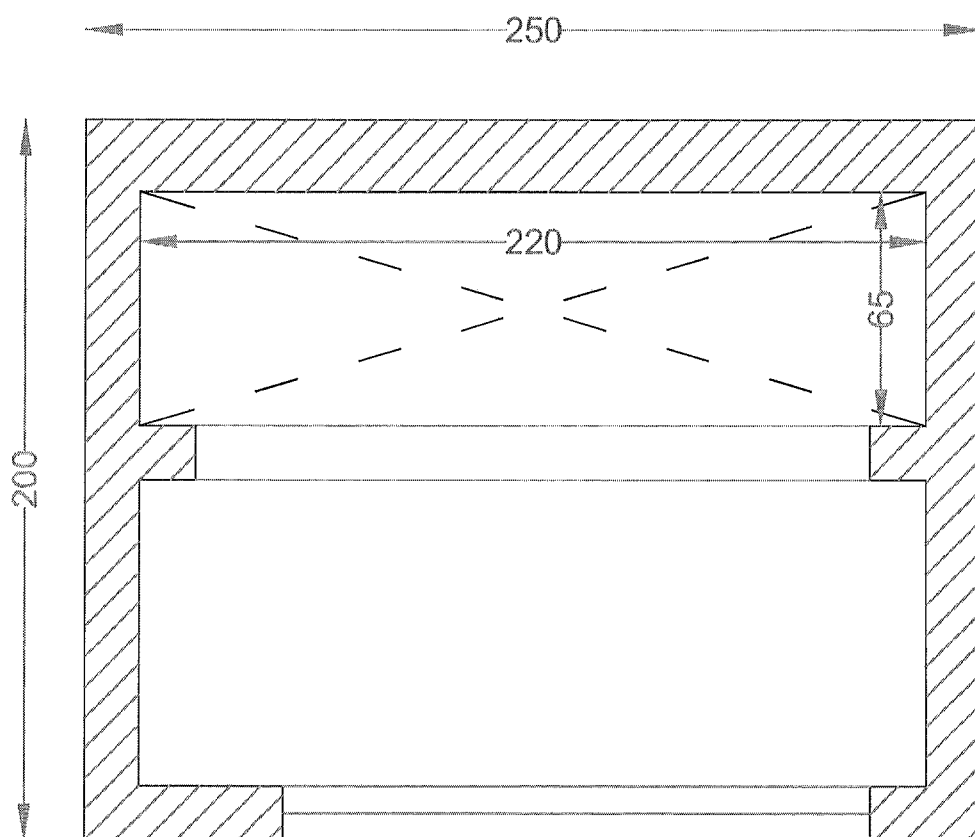
CITTA' DI MESSINA

Dipartimento Servizi Ambientali Servizio Cimiteri

CAPPELLA " FASSARI"
GRAN CAMPOSANTO MONUMENTALE DI MESSINA



EDICOLA " FASSARI "

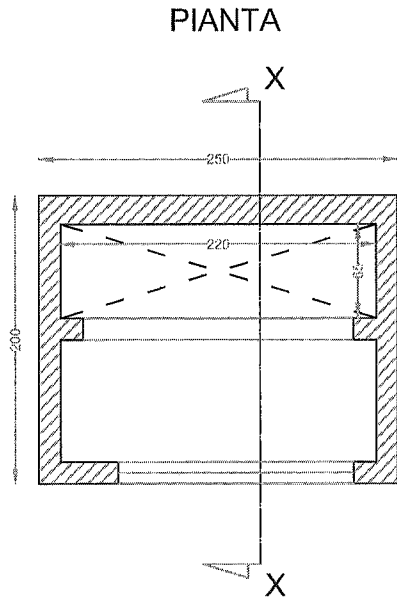


Superficie Edicola in concessione: mq $(2,50 \times 2,00) = 5,00$ mq

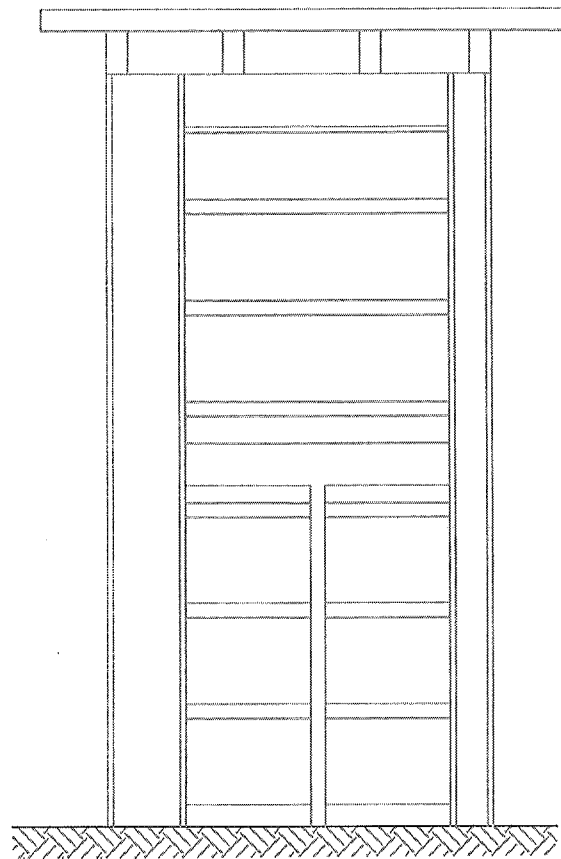
Numero sepolture : 6 loculi epigei (+1 potenziale)

SCHEMA PLANIMETRICO SCALA 1:20

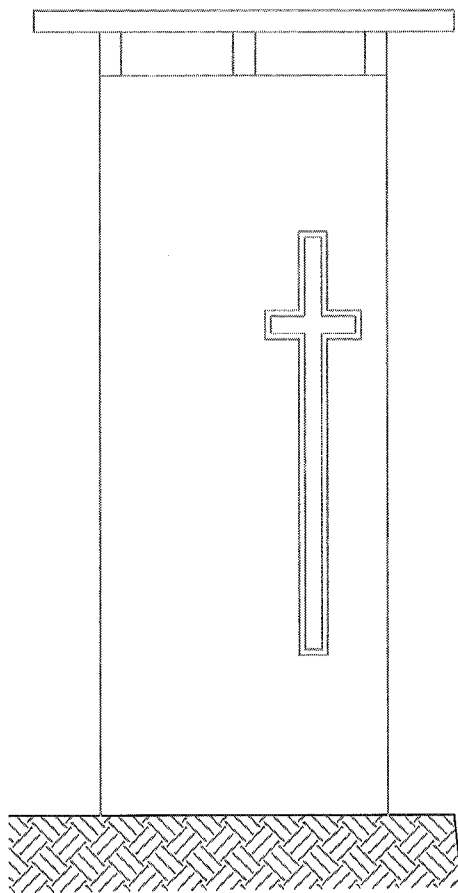
ELABORATO GRAFICO



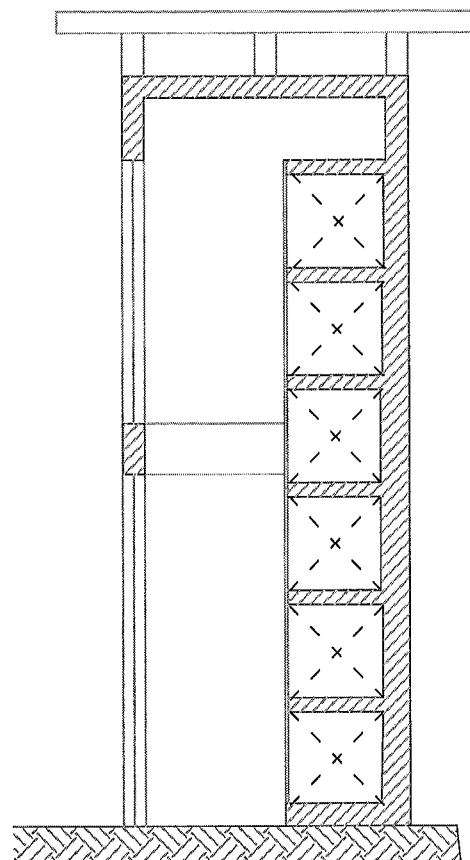
PROSPETTO FRONTALE

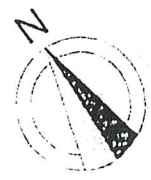
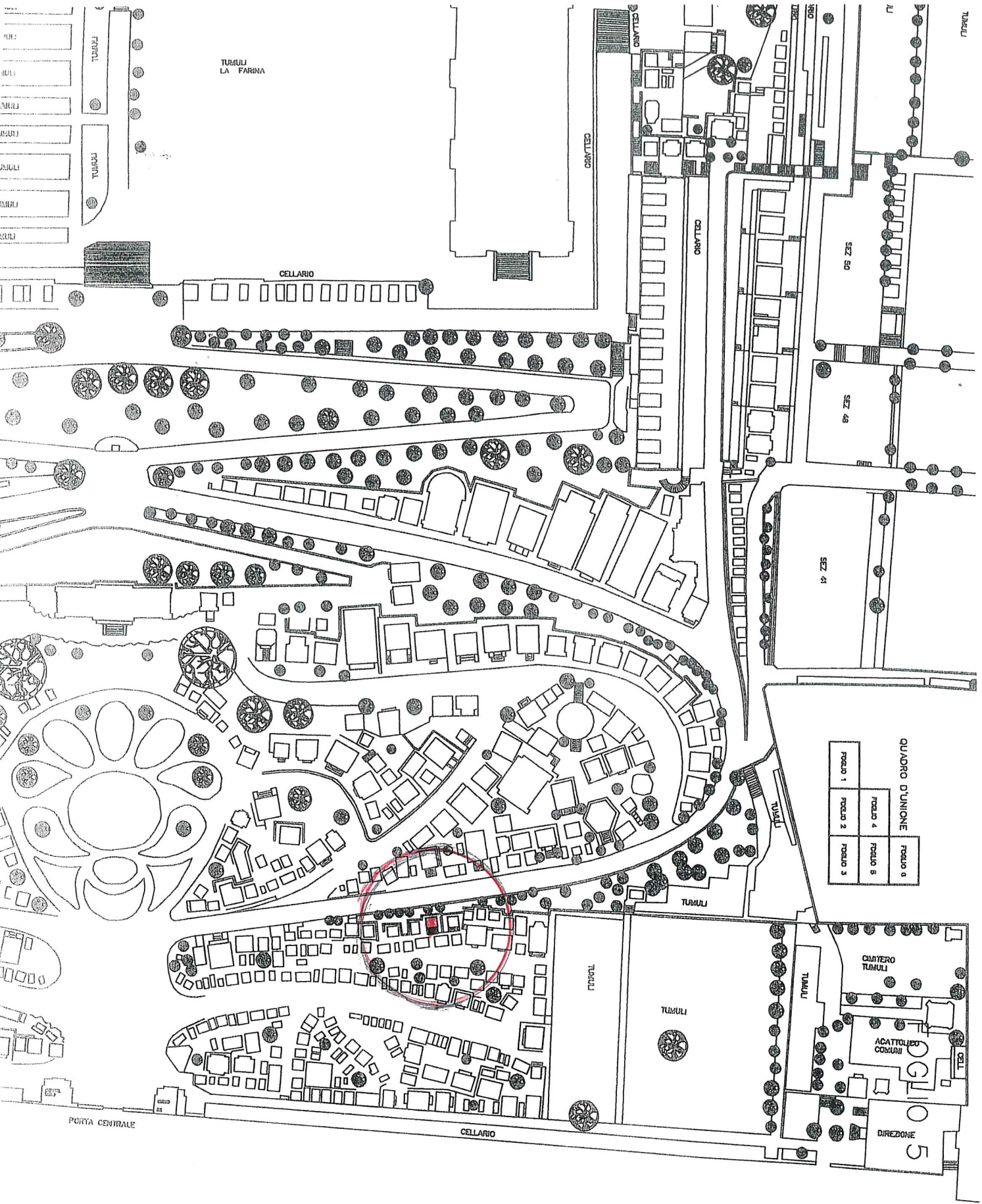


PROSPETTO LATERALE



SEZIONE X-X





STRALCIO PLANIMETRICO DEL GRAN CAMPOSANTO SCALA 1:1000







FASSARI

FRANCESCO SANTI FASSARI
18. 7. 1934

